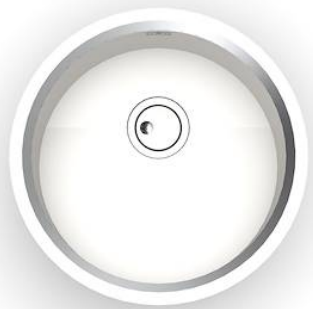


## 水槽 Giotto

水槽

代码: 1333 000



### 细节

表面处理 拉丝 Foster

---

质地 磨砂

---

边型和安装方式 平嵌

---

材料 AISI 304 不锈钢

---

底座 60 cm

---

尺寸 Ø 520 mm

---

标准配件 固定钩, 垫圈, 下水器, 溢水口和虹吸管, 纸板盒包装

---

龙头孔 无定位孔

---

安装孔 [View technical data sheet](#)

---

下水器 否

---

宽 52 cm

---

盆内尺寸 Ø 445mm

---

单槽/双槽 单槽

---

下水组件 下水器 SPACE 3,5"

---

## 特点

高厚度 1mm厚的钢。相当大的厚度，保证了最大的坚固性和耐用性。

---

Space 下水器 SPACE不锈钢下水器的不锈钢盖子关闭了排水管，可隐藏任何残余物，将它们收集在下面的篮子里，令水槽显得格外优雅。SPACE还具有较小的占地面积，并且可以最佳地利用水槽下隔室。

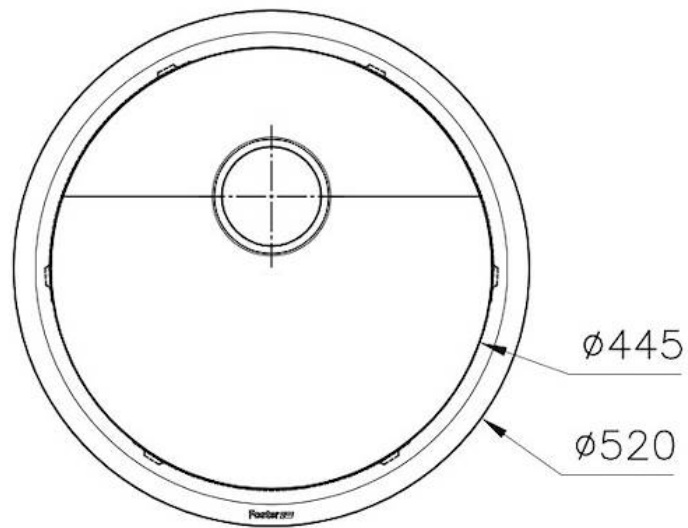
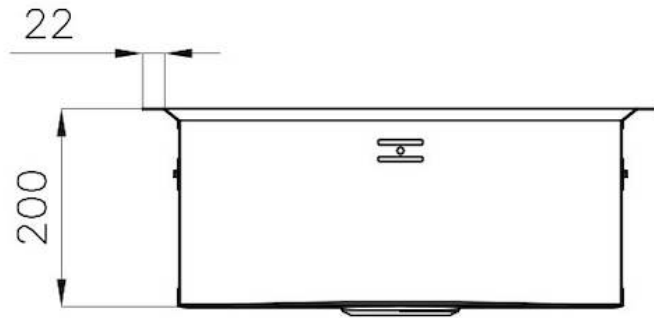
---

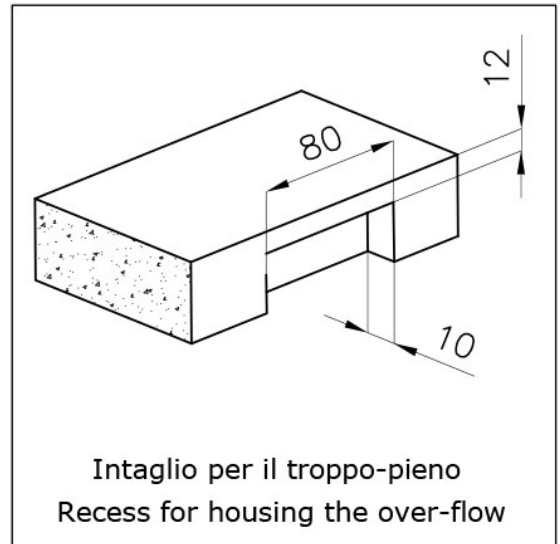
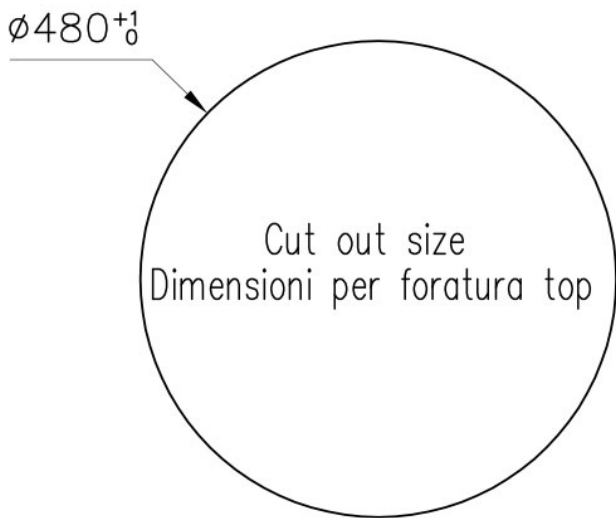
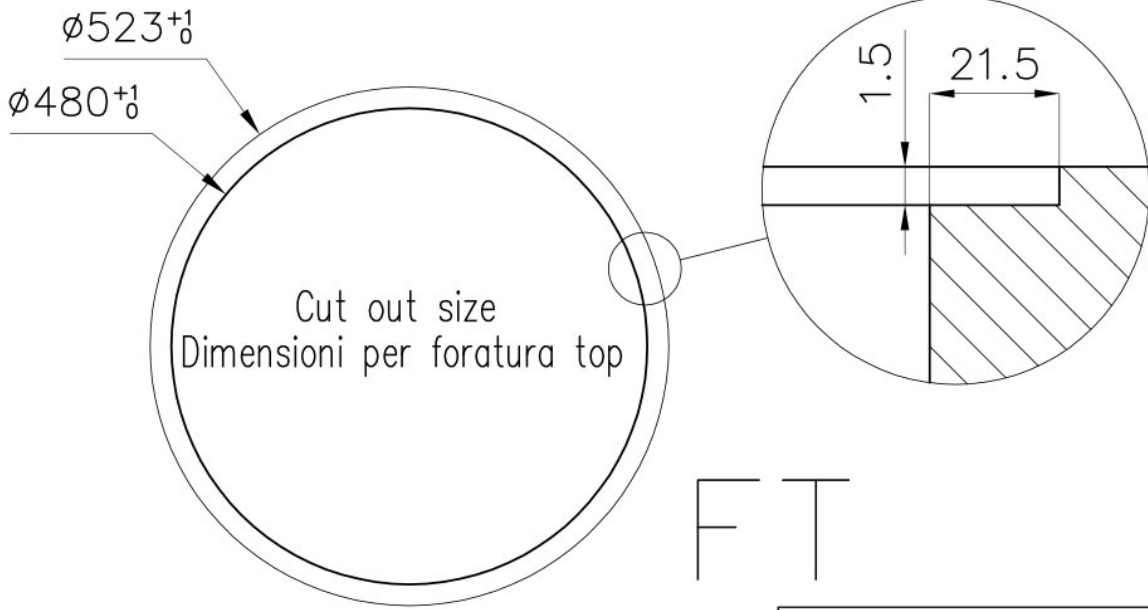
节省空间系统 下水器和虹吸管的设计目的是在水槽下方留出尽可能多的空间，如今对于这些单独的废物收集系统越来越有用。

---

深盆 得益于先进的生产技术，该洗碗盆的重要深度超过20厘米，可以在所有洗涤操作中提供极大的灵活性和实用性。

---





## OPTIONAL ACCESSORIES



不锈钢背板  
8100 051



**Kit Giotto**  
8100 152